

低台面尺寸弯曲梁式传感器



特性

- 额定量程: 25-5001b
- 可拉压双向使用
- 紧凑, 低台面尺寸设计
- 防护等级: IP65
- 取得FM Classes I, II, III; Divisions 1 and 2; Groups A 到 G 防爆认证; 同时本质安全等级(不需隔离栅)

可选特性

- 可供整体罐体称重模块(65059 TWA)

描述

60040是一款小巧、低量程、合金钢材质、高精度的弯曲梁称重传感器。

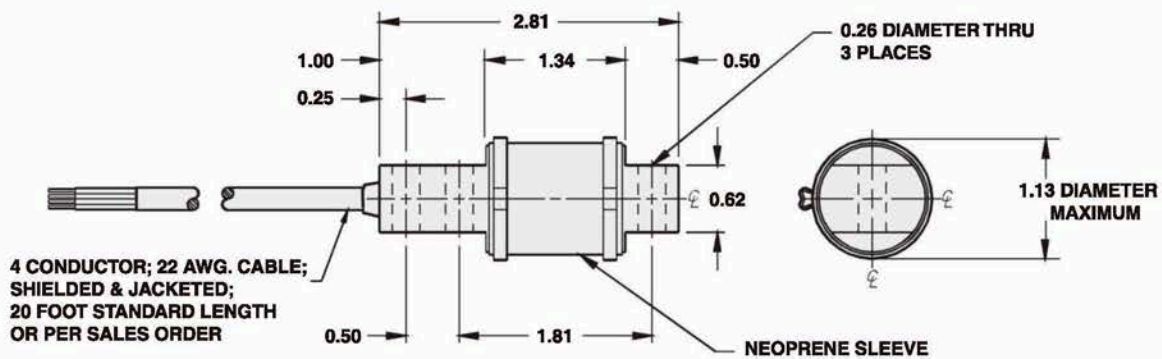
小尺寸和高精度使它成为那些要求实现小包装高性能场合的理想选择。这种称重传感器通常用于台秤、传送带秤以及各种过程称重场合中。

经过FM系统验证, 通过本质安全认证, 能够用于可能产生爆炸的危险场合。根据用户要求, 也可提供65059型号的称重组件安装附件。

应用

- 箱体和料斗称重
- 皮带秤, 输送机
- 包装秤

外形尺寸[mm]



Wiring

+Excitation	Red
-Excitation	Black
+Output	Green
-Output	White

规格	值	单位
参数		
额定量程-R.C. (E _{max})	25, 50, 100, 150, 250, 500	lbs
NTEP/OIML精度等级	标准	
最大分度数 (n)	--	
额定输出	2.0	mV/V
额定输出误差	+0.25 to -10	±% mV/V
零点平衡	1.0	±% FSO
综合误差	0.03	±% FSO
非重复性	0.01	±% FSO
蠕变 (20分钟)	0.03	±% FSO
零点温度影响系数	0.0015	±% FSO/°F
灵敏度温度影响系数	0.0008	±% of load/°F
温度补偿范围	14 to 104 (-10 to 40)	°F (°C)
工作温度范围	0 to 150 (-18 to 65)	°F (°C)
储存温度范围	-60 to 185 (-50 to 85)	°F (°C)
最大过载能力	150	% of R.C.
极限过载能力	300	% of R.C.
推荐激励电压	10	Vdc or Vac rms
最大激励电压	15	Vdc or Vac rms
输入阻抗	380 - 450	Ω
输出阻抗	349 - 355	Ω
绝缘阻抗	>1000	MΩ
材质	合金钢镀镍	
防护等级	IP65	

FS0-满量程输出

规格变更恕不另行通知