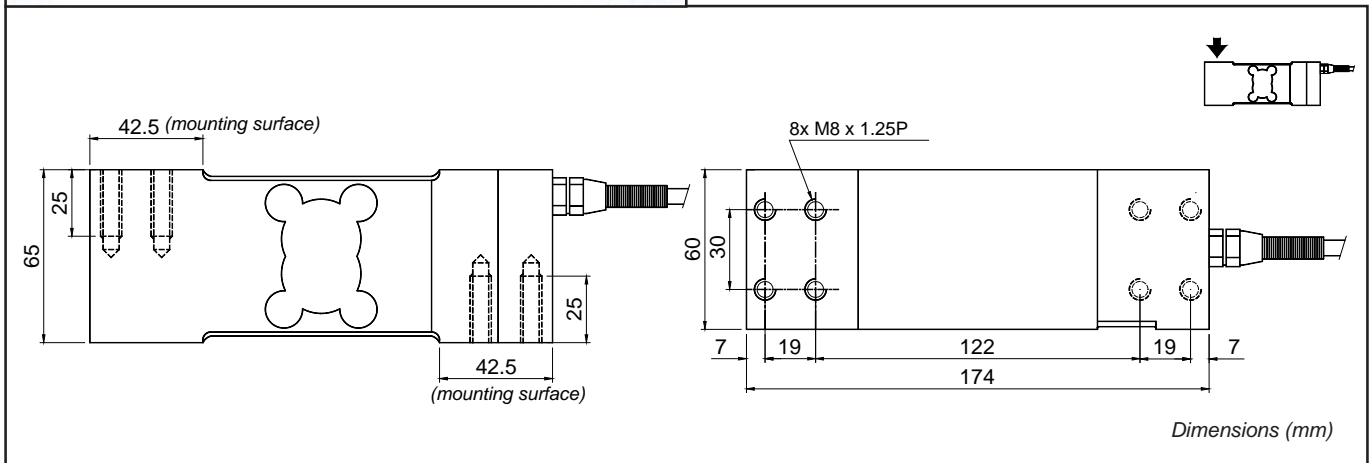


**AP**      **kg 150, 300**      **SEGNALE DI USCITA 0-10 Vcc (0-10VDC OUTPUT) .....**

**GOST R**  
*Russian Standards*  
 **A richiesta on request**



- USCITA ANALOGICA 0-10 Vcc min. 2000 ohm
- GUADAGNO FISSO
- ESECUZIONE IN LEGA DI ALLUMINIO
- ERRORE COMBINATO  $\leq \pm 0,2\%$  F.S.
- GRADO DI PROTEZIONE IP 65
  
- ANALOG OUTPUT 0-10 VDC min. 2000 ohm
- FIXED GAIN
- ALLOY ALUMINUM LOAD CELL
- COMBINED ERROR  $\leq \pm 0.2\%$  F.S.
- PROTECTION CLASS IP 65



**CARATTERISTICHE TECNICHE**

**TECHNICAL FEATURES**

POTENZA ASSORBITA  
 EFFETTO DELLA TEMPERATURA SULLO ZERO  
 EFFETTO DELLA TEMPERATURA SUL FONDO SCALA  
 COMPENSAZIONE TERMICA  
 CAMPO DI TEMPERATURA DI LAVORO  
 CREEP A CARICO NOMINALE DOPO 30 MINUTI  
 CAMPO DI ALIMENTAZIONE  
 RESISTENZA D'ISOLAMENTO  
 CARICO STATICO MASSIMO (% sul Fondo Scala)  
 CARICO DI ROTTURA (% sul Fondo Scala)  
 DEFLESSIONE A CARICO NOMINALE

0.6 W  
 0.0025% °C  
 0.0025% °C  
 - 10°C / + 40°C  
 - 30°C / + 50°C  
 0.03 %  
 12 - 30 VDC  
 >2000 Mohm  
 120 %  
 > 200 %  
 0.5 mm

POWER CONSUMPTION  
 TEMPERATURE EFFECT ON ZERO  
 TEMPERATURE EFFECT ON SPAN  
 COMPENSATED TEMPERATURE RANGE  
 OPERATING TEMPERATURE RANGE  
 CREEP AT NOMINAL LOAD IN 30 MINUTES  
 DC VOLTAGE RANGE  
 INSULATION RESISTANCE  
 SAFE OVERLOAD (% of Full Scale)  
 ULTIMATE OVERLOAD (% of Full Scale)  
 DEFLECTION AT NOMINAL LOAD

CAVO		CABLE
LUNGHEZZA	6 m	LENGTH
DIAMETRO	5 mm	DIAMETER
FILI CONDUTTORI	4 x 0.20 mm <sup>2</sup>	CORES

	SCHERMO	SHIELD
12 - 30 VDC	- ALIMENTAZIONE (NERO)	- EXCITATION (BLACK)
	+ ALIMENTAZIONE (ROSSO)	+ EXCITATION (RED)
0 - 10 VDC	- SEGNALE (BIANCO)	- SIGNAL (WHITE)
	+ SEGNALE (VERDE)	+ SIGNAL (GREEN)