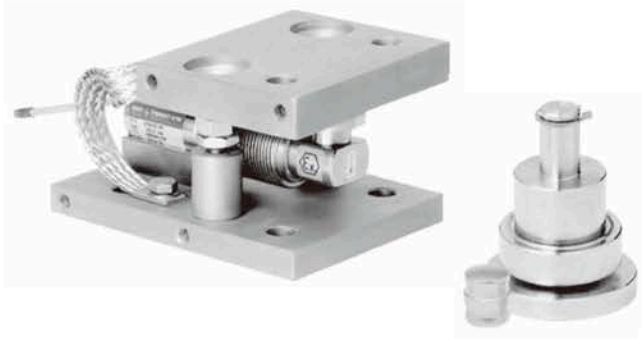


9102 自对中安装模块



特性

- 量程: 200 - 2500lbs
- 所有的承载表面均采用硬化部件
- 摇杆式力传递结构设计
- 内置水平和竖直限位保护
- 传感器的安装与替换可在模块安装后进行

可选特性

- 可供不锈钢和合金钢镀镍品
- 可选拉杆式装配

描述

9102是一种自对中的筒仓称重模块，与9102系列的称重传感器配套使用，构成高精度的称重测量组件，适用于过程控制、配料、筒仓/料斗和皮带称重等应用。

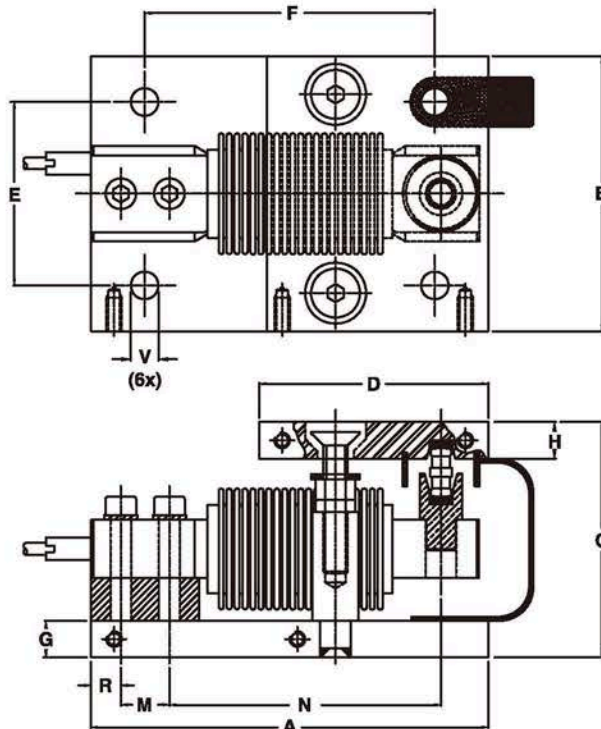
对于中型的皮带秤、叉车秤和地磅秤，9102地脚安装是一种理想的解决方法。

9102模块和地脚设计上采用了摇柱结构，同时能以非常低的高度将负荷很好地传送到传感器上。所有支撑面都采用经过硬化处理的部件。不锈钢材质确保它具有长期工作的可靠性，即使在恶劣的工作环境中也能始终如一。

应用

- 过程控制
- 配料称重
- 罐体/料斗称重
- 皮带秤称重

外形尺寸[mm]

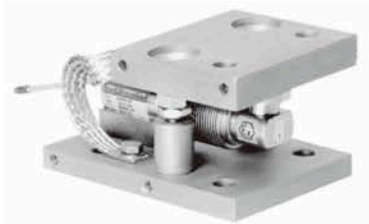


Capacity	50 - 200lbs	500 - 2500lbs
A	130	160
B	90	120
C	77	90
D	75	100
E	60	80
F	95	100
G	12	15
H	12	20
R	9.7	25.8
M	15.9	25.4
N	88.9	82.6
V	Ø9	Ø14

附件

自对中安装模块

9102安装模块允许在各个方向做控制下的水平移动。模块的设计允许在安装了模块后再放置（或者替换）称重传感器。在关键的承受载荷区域配有机械保护。



高度可调节地脚

不锈钢地脚的高度可调5mm，可以使得称重传感器的承载良好。这些底座使得平台的设计具有灵活性，而不会降低系统的总体性能。



锁定杆组件

如果预计会有较大的载荷移动量，就应该使用锁定杆以限制平台或者罐的移动。9102锁定杆组件可以在安装之前、也可以在安装之后用螺栓固定在安装模块上。



更多信息		Height, LC + assembly (50 200)		Height, LC + assembly (500/1000)		Height, LC + assembly (2500)	
自对中安装模块	mm	77		90		90	
高度可调节地脚	mm	64+5		74+5		74+5	
安装模块/地脚		Outline drawing (50 200)		Outline drawing (500/1000)		Outline drawing (2500)	
		Stainless steel	Nickel plated	Stainless steel	Nickel plated	Stainless steel	Nickel plated
自对中安装模块		499049-10	499049-00	499052-10	499052-00	499053-10	499053-00
锁定杆组件		499061-10	499061-00	499068-10	499068-00	499068-10	499068-00
高度可调节地脚		499071		499072		499073	
安装模块组件指南		AG 10/06-106/02				AG 10/06-107/02	
锁定杆组件指南		AG 09/06-202/02				AG 10/06-200/02	