

## 传感器安装地脚



### 特性

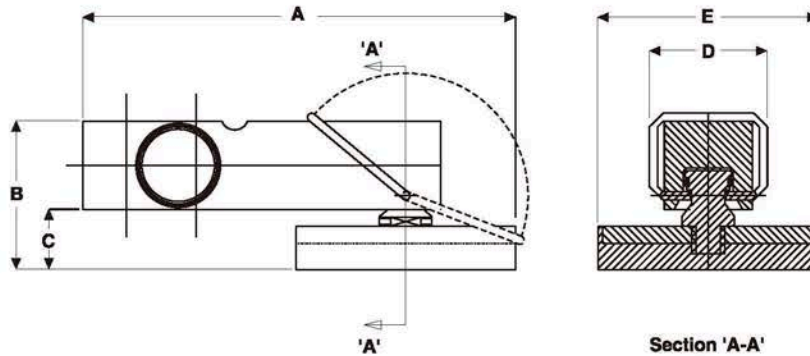
- 可调节高度或固定高度版本
- 专为悬臂梁传感器设计的T型地脚
- 低台面尺寸
- 不锈钢材质
- 抗震动
- 安装简单

### 描述

对于同时配备有多个称重传感器的台秤来说，T-End 地脚是理想的选择。不锈钢结构，加上惰性橡胶支脚，使其能够承受各种工业化学品的侵蚀，因而适用于各种恶劣的工作环境中。如用户需要，本公司也可提供食品级橡胶制作的地脚。

T-END地脚必须与恰当的称重传感器配套使用，这些称重传感器或者已经与T-END地脚相匹配，或者需要经过专门的机械加工来配合。因此我们建议，应当将称重传感器与T-END地脚一起订货。

### 外形尺寸[mm]



注：

1. 所有尺寸的单位均为mm。
2. 使用地脚压头安装组件可将高度“B”和“C”增加7mm（用于标准剪切梁）。

称重传感器类型		3410			3510	
量程		250-4000lbs	500-1000kg	2000kg	300-2000kg	5000kg
两种形式的T形地脚	A	157.4	157.4	157.4	157.4	202.4
	D	43	43	43	43	57
	ØE	80	80	80	80	100
固定高度的地脚	B	52	52	58	54	77.5
	C	22	22	22	22	29.5
高度可调节地脚	B low	58	58	64	60	-
	B high	70	70	76	72	-
	C low	28	28	28	28	-
	C high	40	40	40	40	-