

拉压型负荷传感器



特性

- 量程：501b-5501b
- 阳极铝结构
- IP65防护等级
- 拉压双向使用

描述

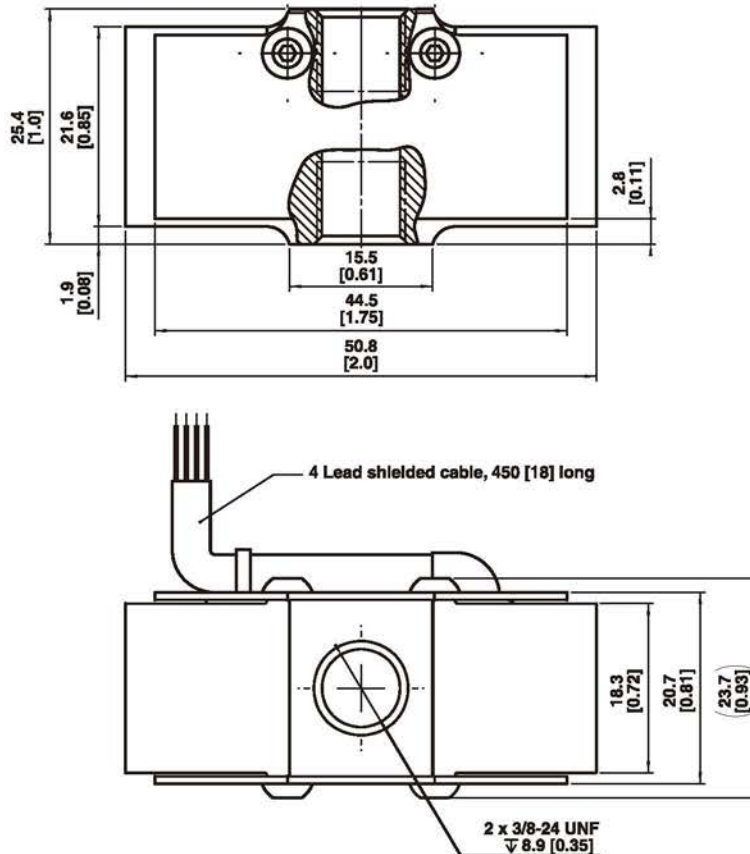
327是一款拉压型负荷传感器，小巧的外形使它适用于小尺寸的各种应用场合。

低台面使得327成为要求最小安装高度场合中的理想产品。

应用

- 挂钩秤
- 一般力测量

外形尺寸[mm]



规格

参数	值	单位
额定量程-R.C.	50, 100, 150, 200, 250, 300, 500, 550	lb
精度等级	Non-Approved	
额定输出	2.0	mV/V
额定输出误差	0.2	±mV/V
零点平衡	0.2	±mV/V
综合误差	0.25	±% of R.O.
蠕变&零点回复	0.10	±% of load
零点温度影响系数	0.025	±% of R.O./°C
灵敏度温度影响系数	0.010	±% of load/°C
温度补偿范围	-10 to +40	°C
工作温度范围	-30 to +70	°C
最大过载能力	150	% of R.C.
极限过载能力	200	% of R.C.
推荐激励电压	10	Vdc or Vac
最大激励电压	15	Vdc or Vac
输入阻抗	450±40	Ω
输出阻抗	350±5	Ω
绝缘阻抗	>2000	MΩ
导线长度	45	cm
材质	阳极氧化铝	

