

## 变形测量计



### 特性

- 应变计式传感器
- 合金钢结构
- 两个安装螺栓孔
- 焊封结构，防护等级IP67

### 可选特性

- 双桥同步传感器（型号：176）
- 数字输出（LIN-Bus）

### 描述

174 变形测量仪用于起重设备的安全防护。广泛用于起重机、伸缩臂式装载机，以及其他各种对力矩敏感的起重设备上。

基于电阻应变计，可应用模拟输出或数字输出。

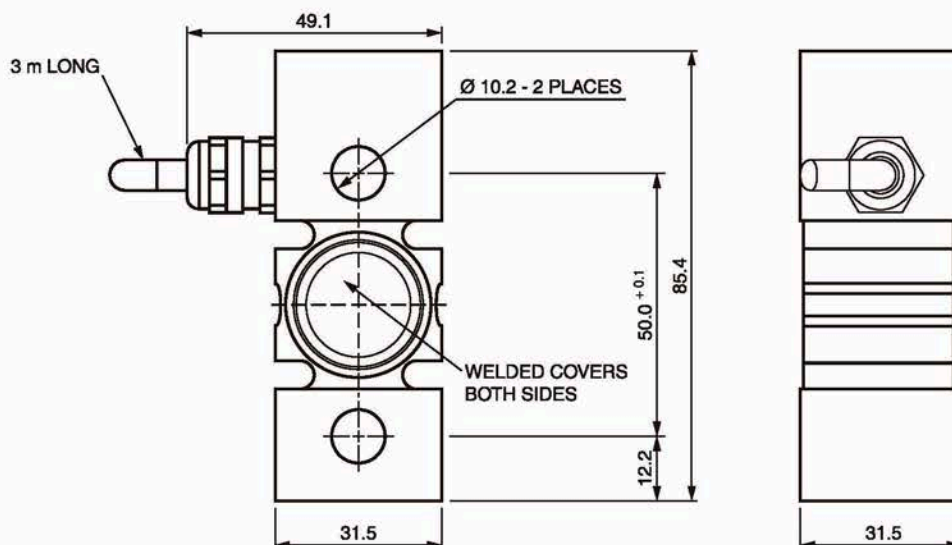
数字型普遍与LMI521型显示器一起配套提供。

通常安装在设备的后轴上，测量后轴上负荷的减少量。

### 应用

- 提升机
- 伸缩式装载机

### 外形尺寸[mm]



<b>规格</b>		
参数	值	单位
额定输出	1.0	mV/V at 500 $\mu$ s
过载能力(零点)	300	% of rated output
过载能力(最大)	500	% of rated output
输入阻抗	385 $\pm$ 10	$\Omega$
输出阻抗	350 $\pm$ 10	$\Omega$
绝缘阻抗	>2000	M $\Omega$
推荐激励电压	10	Vdc
激励电压范围	5-20	Vdc
零点温度影响系数	0.025	$\pm$ % of FSO/ $^{\circ}$ C
温度补偿范围	-30 to +80	$^{\circ}$ C
材质	合金钢喷漆	
防护等级	IP67	